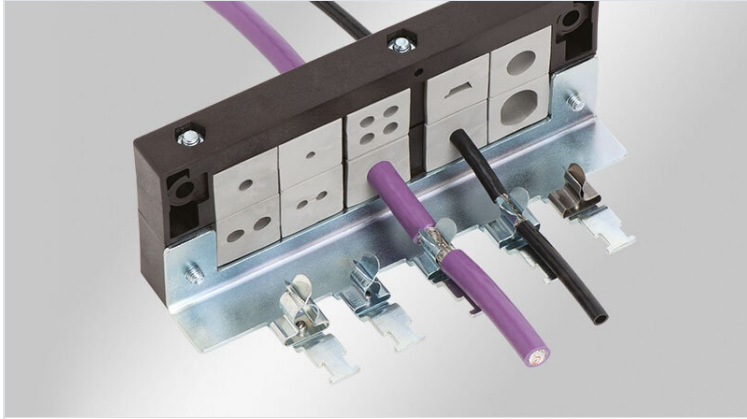


KEL-EMC / KEL-EMC-Z | Colectores de cables EMC

con o sin clips de pantalla EMC, compatibles con pasacables icotek



RoHS
compliant



Made in
Germany



Pasacables, apantallamiento y sistema antitracción EMC - ¡en un solo lugar!

Los cables pasan a través del pasamuros KEL y llegan directamente a los clips y sistema antitracción EMC.

Simplemente, inserte la pantalla del cable dentro del clip de pantalla y asegure la funda del cable con el sistema antitracción. ¡Se realizan rápida y fácilmente, dos funciones independientes (de acuerdo con las normas)!

KEL-EMC-Z: Hay disponibles configuraciones personalizadas, para clips de pantalla hasta 16 mm de diámetro, con una cantidad mínima de pedido y un corto plazo de entrega.

Especificaciones

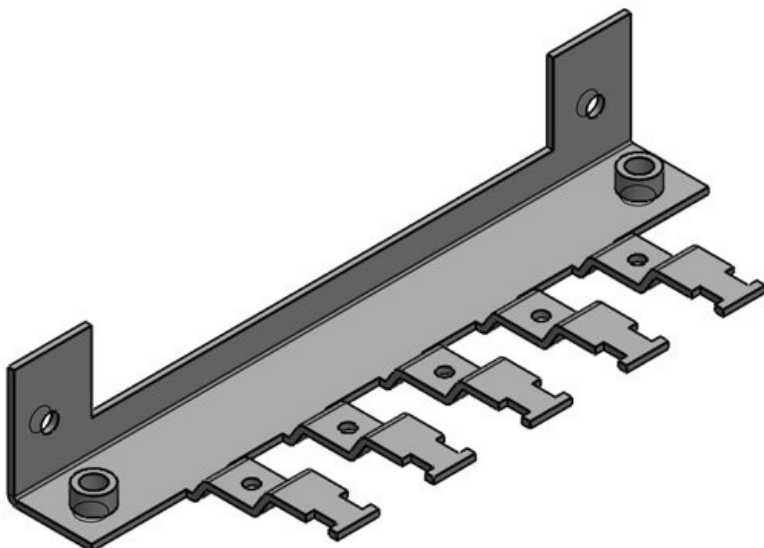
Material	Acero galvanizado con baño de zinc Acero inoxidable
Propiedades	A prueba de vibración
Opciones de montaje	Montaje con tornillos

Ventajas y beneficios

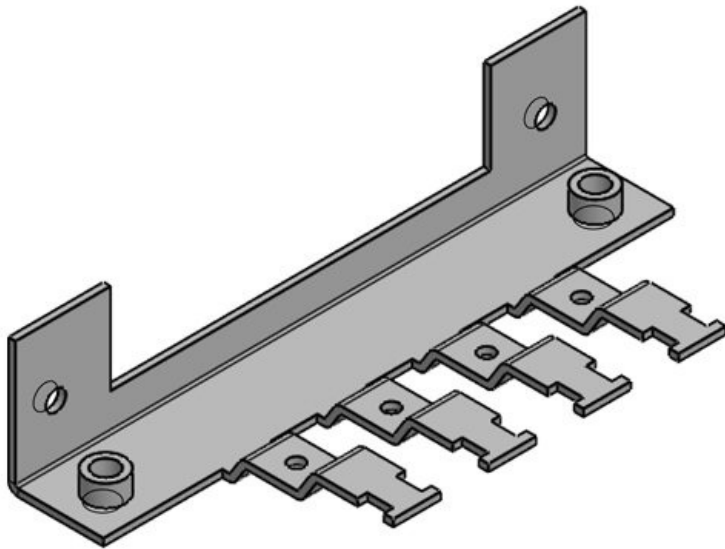
- Gran superficie de contacto, entre la pantalla del cable y la carcasa, especialmente, en superficies recubiertas
- Combina fácilmente el paso de cable, EMC y sistema antitracción, gracias a la utilización de los mismos agujeros de montaje
- Disponible sin clips de pantalla SKL, si solamente se necesita sistema antitracción adicional
- Agujero de montaje M6 para cinta de puesta a tierra o conexión PE (KEL-EMC-Z)
- Contacto con el armario directo, fácil y rápido
- Ahorro de espacio, utilizable para hasta 10 cables, con el modelo de dos hileras
- Sustitución para prensaestopas EMC, incluso para cables conectorizados

Tipos y tamaños de productos

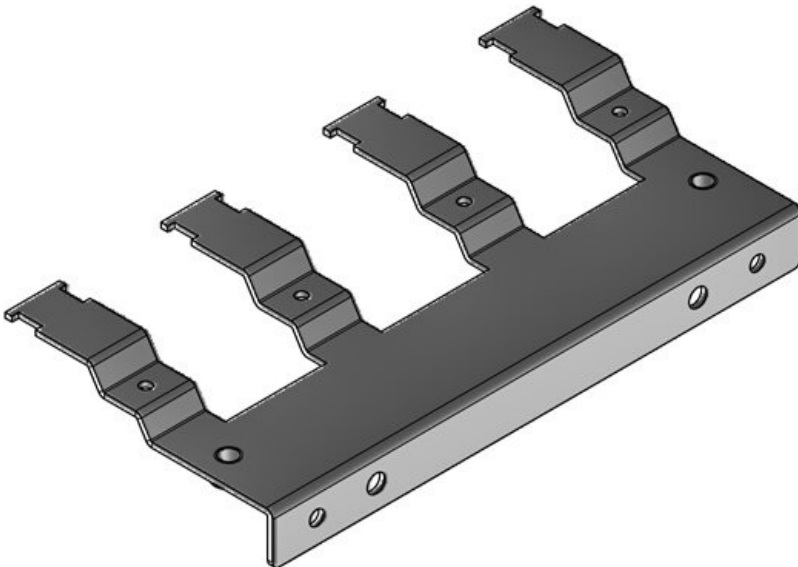
KEL-EMC-Z 24|5



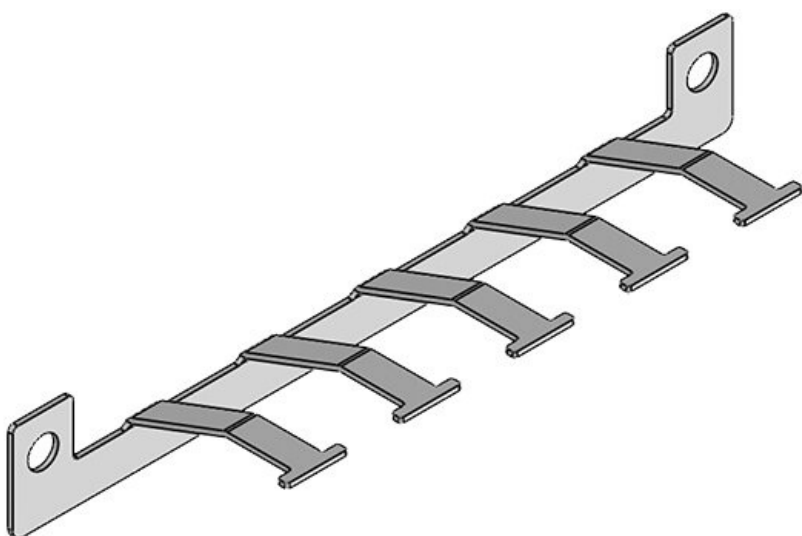
Ref.	36527	Ancho	56 mm
EAN	4251269303074	Altura	28 mm
		Altura de montaje	28 mm
Unidad de embalaje	1	Tamaño del agujero	M5 / M6
Para número de clips EMC	5	Número de agujeros para tornillos	2
Para número máximo de cables	5	Número de dientes	5
Largo L1	147 mm	Adecuado para pasacables:	KEL-ER 24, KEL-ER-E5, KEL-24, KEL-U 24, KEL-FG-E5, KEL-QUICK 24, KEL-QUICK-E5, KEL-BES 24, KEL-BES-S 24, KEL-DPZ 24, KEL-DPZ-E, KEL-DPU 24
Largo L2	130 mm		

KEL EMC-Z 16|4

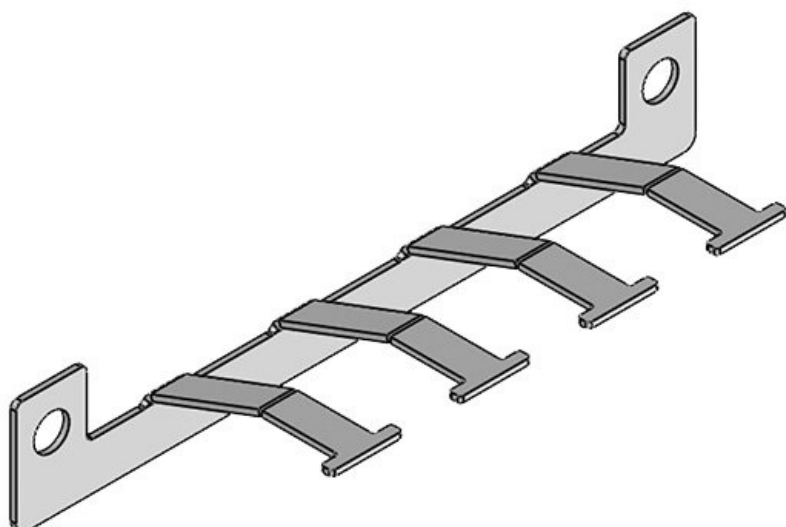
Ref.	36525	Ancho	56 mm
EAN	4251269303050	Altura	28 mm
		Altura de montaje	28 mm
Unidad de embalaje	1	Tamaño del agujero	M6 / M5
Para número de clips EMC	4	Número de agujeros para tornillos	2
Para número máximo de cables	4	Número de dientes	4
Largo L1	120 mm	Adecuado para pasacables:	KEL-ER 16, KEL-ER-E4, KEL 16, KEL-E4, KEL-U 16, KEL-QUICK 16, KEL-QUICK-E4, KEL-BES 16, KEL-BES-S 16, KEL-DPZ 16
Largo L2	103 mm		

KEL-EMC-Z 183|4

Ref.	36528	Ancho	79 mm
EAN	4251269331343	Altura	27 mm
		Altura de montaje	27 mm
Unidad de embalaje	1	Tamaño del agujero	M4 / M6
Para número de clips EMC	4	Número de agujeros para tornillos	2
Para número máximo de cables	4	Número de dientes	4
Largo L1	156 mm	Adecuado para pasacables:	KEL 183-E, KEL 183
Largo L2	140 mm		



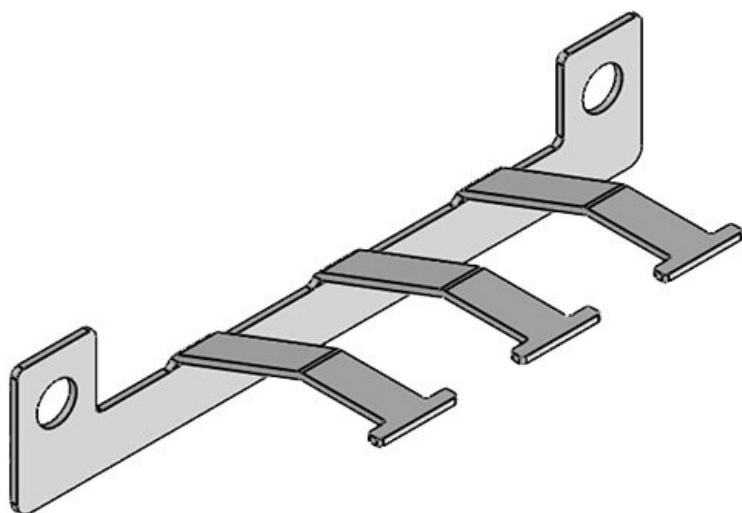
Ref.	36526	Altura	19,5 mm
EAN	4251269303067	Altura de montaje	19,5 mm
Unidad de embalaje	5	Número de agujeros para tornillos	2
Para número máximo de cables	5	Diámetro de los agujeros del tornillo	6 mm
Largo L1	142 mm	Número de dientes	5
Largo L2	130 mm	Adecuado para pasacables:	KEL-ER 24, KEL-ER-E5, KEL 24, KEL-E5, KEL-U 24, KEL-FG-E5, KEL-QUICK 24, KEL-QUICK-E5, KEL-BES 24, KEL-BES-S 24, KEL-DPZ 24, KEL-DPZ-E, KEL-DPU 24
Ancho	35 mm		



Ref.	36524	Altura	19,5 mm
EAN	4251269303043	Altura de montaje	19,5 mm
Unidad de embalaje	5	Número de agujeros para tornillos	2
Para número máximo de cables	4	Diámetro de los agujeros del tornillo	6 mm
Largo L1	115 mm	Número de dientes	4
Largo L2	103 mm	Adecuado para pasacables:	KEL-ER 16, KEL-ER-E4, KEL 16, KEL-E4, KEL-U 16, KEL-QUICK 16, KEL-QUICK-E4, KEL-BES 16, KEL-BES-S 16, KEL-DPZ 16
Ancho	35 mm		

KEL-EMC 10

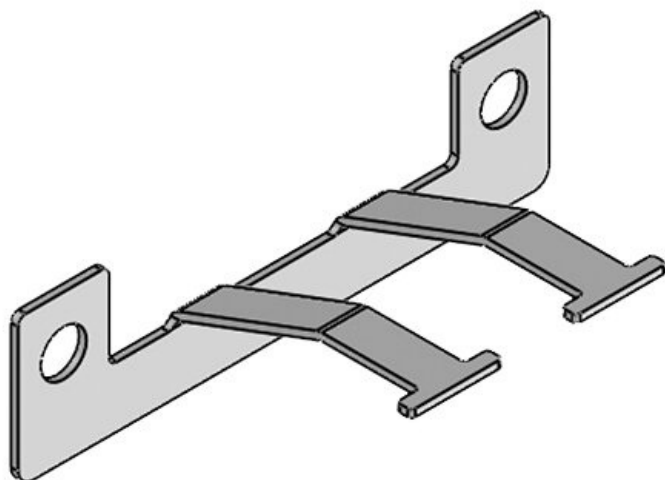
Ref.	36522	Altura	19,5 mm
EAN	4251269303036	Altura de montaje	19,5 mm
Unidad de embalaje	5	Número de agujeros para tornillos	2
Para número máximo de cables	3	Diámetro de los agujeros del tornillo	6 mm
Largo L1	95 mm	Número de dientes	3
Largo L2	83 mm		
Ancho	35 mm		



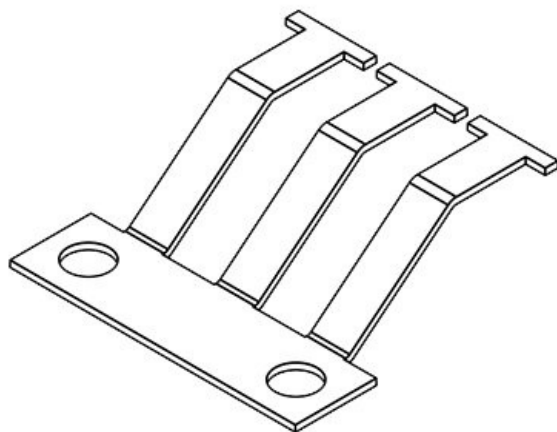
Adecuado para pasacables: **KEL-ER 10, KEL-ER-E3, KEL 10, KEL-E3, KEL-U 10, KEL-FG-E3, KEL-QUICK 10, KEL-QUICK-E3, KEL-BES 10, KEL-BES-S 10**

KEL-EMC-B

Ref.	36520	Altura	19,5 mm
EAN	4251269303029	Altura de montaje	19,5 mm
Unidad de embalaje	5	Número de agujeros para tornillos	2
Para número máximo de cables	2	Diámetro de los agujeros del tornillo	6 mm
Largo L1	70 mm	Número de dientes	2
Largo L2	58 mm		
Ancho	35 mm		



Adecuado para pasacables: **KEL-ER-B, KEL-ER-E2, KEL-B, KEL-E2, KEL-U-B, KEL-FG-E2, KEL-QUICK-B, KEL-QUICK-E2, KEL-DPZ-B**



Ref.	39110	Altura	19,5 mm
EAN	4251269305	Altura de montaje	19,5 mm
Unidad de embalaje	5	Número de agujeros para tornillos	2
Para número máximo de cables	3	Diámetro de los agujeros del tornillo	6 mm
Largo L1	44 mm	Número de dientes	3
Largo L2	32 mm	Adecuado para pasacables:	KEL-ER
Ancho	35 mm		24/16/10/-B,
			KEL
			24/16/10/-B,
			KEL-U
			24/16/10/-B,
			KEL-QUICK
			24/16/10/-B,
			KEL-BES
			24/16/10,
			KEL-BES-S
			24/16/10,
			KEL-DPZ
			24/16, KEL-
			DPU 24